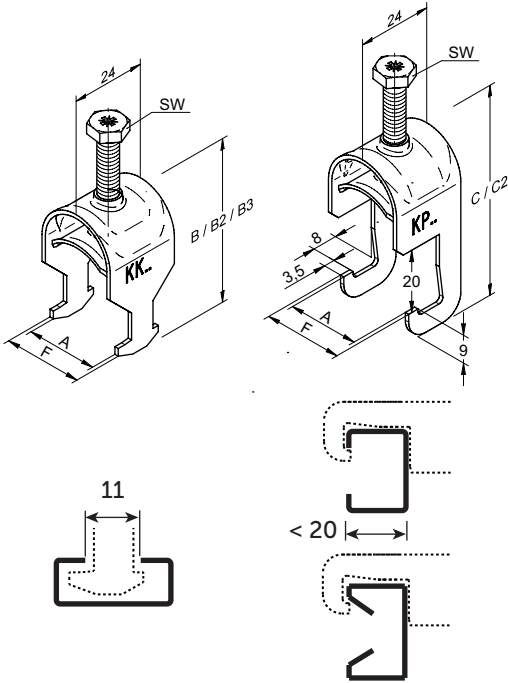


KAARIKIINNIKKEET

- KK kiskomalli
- KP pienamalli
- KL levymalli
- KR kulmarautamalli

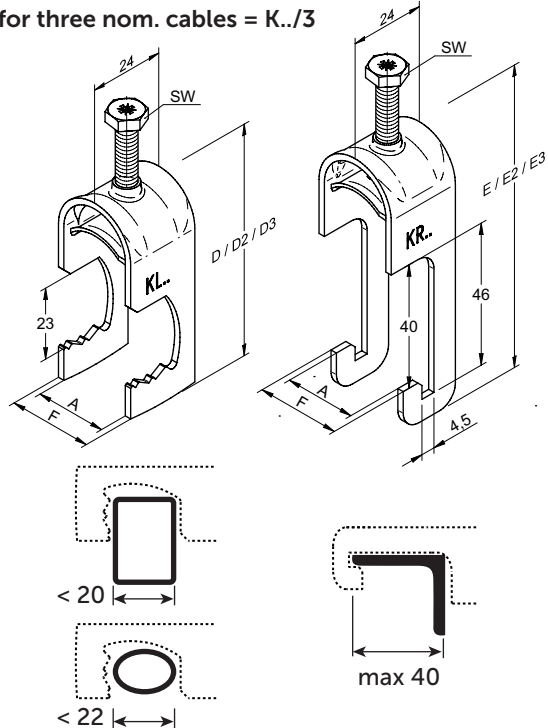
kahdelle nimelliskaapelille = K../2
kolmelle nimelliskaapelille = K../3



CABLE CLAMPS

- KK for rail
- KP for metal frames and constructions
- KL for flat steel
- KR for L-shaped steel angle

for two nom. cables = K../2
for three nom. cables = K../3



KK/KP KL/KR	A	F _{max}	KK B	KK/2 B2	KK/3 B3	KP C	KP/2 C2	KL D	KL/2 D2	KL/3 D3	KR E	KR/2 E2	KR/3 E3	SW
12	14	18	38	53	65	48		54	69	90	74	98	112	10
14	15	19	38	54	65	48		54	80	95	74	100	116	10
18	19	23	44	56	75	51		60	84	105	80	104	124	10
22	23	27	43	65	90	55		64	90	115	84	110	134	10
26	27	31	52	77	105	58	98	67	102	130	87	122	150	10
30	31	35	60	85	120	65		75	110	135	95	130	162	10
34	35	39	59			68		78			98			10
40	41	45	76	118		75		84	127		104			10
46	47	51	84			81		90			110			13
52	53	57	96			90		98			118			13
60	62	66	105			97		105			125			13
82	83	87	123			128		128						13

EJOT Sormat Oy

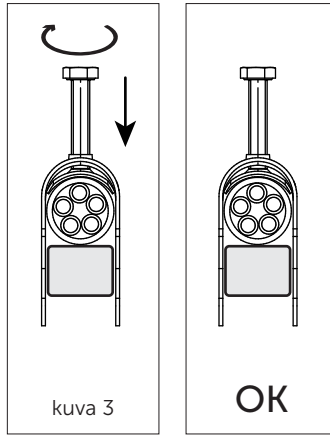
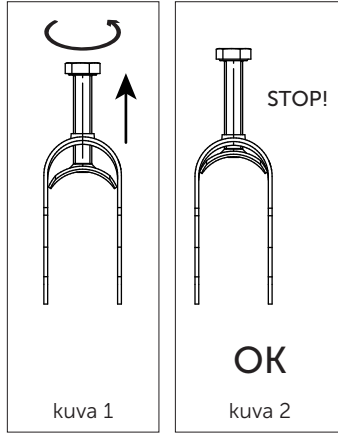
Harjutie 5, FI-21290 Rusko
tel. +358 207 940 200, infoFI@ejot.com

ASENNUS

Sääädä kaarikiinnikkeen ruuvia tarvittaessa auki, jotta kaapeli mahtuu kiinnikkeen sisään (kuva 1). KUN YLÄASENTO ON SAAVUTETTU, LOPETA SÄÄTÖ, JOTTA VASTELEVY EI VAHINGOITU (ks. kuva 2).

Aseta kiinnike kaapelin kanssa profilliin. Käytä tarvittaessa vasta- ja välivanteita kaapeleiden suojaukseen.

Kiristä ruuvi sopivaan tiukkuuteen, jotta kaapeli(t) kiinnittyvät tukevasti. VARO YLIKIRISTÄMISTÄ (kuva 3).



INSTALLATION

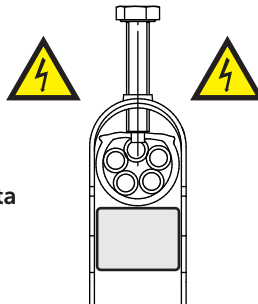
Adjust the screw, if needed, to fit the cable inside the clamp (fig. 1). TO AVOID PLATE DAMAGE DO NOT ADJUST THE SCREW TOO HEAVILY (see fig. 2).

Fix the clamp with the cable into the profile. Use plastic shells if needed to protect the cables.

Tighten the screw properly so the cable(s) will be fixed tightly. MIND OVERTIGHTENING (fig. 3).

TURVALLISUUSOHJE

Varmista aina ennen asennusta, että vastelevy on kiinni ruuvissa. Vastelevyn puuttuminen saattaa aiheuttaa vaaratilanteen kaapeleita asennettaessa.



SAFETY INSTRUCTION

Before installing the cable(s) always make sure that the metal plate is attached to the screw. If the clamp is used with cables and without the metal plate, high voltage danger is possible.